

Модуль дискретных выходов

SAT3601-03

Руководство по эксплуатации

ЕСАН.426436.001-03РЭ



СОДЕРЖАНИЕ

1	НАЗНАЧЕНИЕ	4
2	ОСНОВНЫЕ ТЕХНИЧЕСКИЕ ХАРАКТЕРИСТИКИ	4
3	ВЫПОЛНЯЕМЫЕ ФУНКЦИИ	5
4	УСТРОЙСТВО И РАБОТА	5
5	ОПИСАНИЕ КОНСТРУКЦИИ	7
6	МАРКИРОВКА И ПЛОМБИРОВАНИЕ	10
7	УПАКОВКА	11
8	КОМПЛЕКТНОСТЬ	11
9	УКАЗАНИЯ МЕР БЕЗОПАСНОСТИ	11
10	МОНТАЖ	12
10.1	Порядок монтажа.....	12
10.2	Подготовка к монтажу	12
10.3	Входной контроль.....	13
10.4	Установка и подсоединение	13
11	ПОДГОТОВКА К РАБОТЕ	14
11.1	Смена адреса	14
11.2	Дистанционная смена встроенного программного обеспечения.....	17
11.3	Установка состояния выходов.....	18
12	ПОРЯДОК РАБОТЫ	18
13	ТЕХНИЧЕСКОЕ ОБСЛУЖИВАНИЕ	19
13.1	Проверка сопротивления изоляции.	20
13.2	Контроль величины потребляемого тока.	20
13.3	Проверка схемы контроля входных сигналов.	20
13.4	Проверка схемы управления нагрузкой.	21
13.5	Проверка работоспособности при изменении напряжения питания.....	21
14	ТЕКУЩИЙ РЕМОНТ	22
15	ТРАНСПОРТИРОВАНИЕ	22
16	ХРАНЕНИЕ	23

Настоящее руководство по эксплуатации предназначено для ознакомления с принципом работы, устройством, конструкцией и правилами эксплуатации модуля дискретных выходов САТ3601-03.

Перед началом эксплуатации модуля необходимо внимательно ознакомиться с настоящим руководством по эксплуатации.

Постоянная работа изготовителя над совершенствованием системы, её возможностей, повышением надёжности и удобства эксплуатации может приводить к некоторым принципиальным изменениям в конструкции модуля, не отраженным в настоящем издании руководства по эксплуатации, при этом не ухудшающим метрологические и технические характеристики модуля.

1 НАЗНАЧЕНИЕ

Модуль САТ3601-03 (в дальнейшем – САТ3601-03) предназначен для управления силовым оборудованием объекта с возможностью передачи данных о состоянии оборудования (включено/выключено) и параметрах силовой сети на вводах объекта на рабочую станцию.

Область применения САТ3601-03 – управление силовым оборудованием на автономных котельных, индивидуальных тепловых пунктах и других объектах теплоснабжения и водоснабжения.

САТ3601-03 является адресным устройством с запрограммированной логикой работы и возможностью внешнего управления.

Внешний вид устройства показан на рисунке 1.



Рисунок 1- Внешний вид модуля САТ3601-03

Условия эксплуатации САТ3601-03:

- температура окружающего воздуха от 1 до 50 °С;
- относительная влажность окружающего воздуха до 80 % при 25 °С без конденсации влаги;
- атмосферное давление от 84 до 106 кПа;
- напряжение питания от 187 В до 242 В, (50±1) Гц по ГОСТ 13109-97.

2 ОСНОВНЫЕ ТЕХНИЧЕСКИЕ ХАРАКТЕРИСТИКИ

Основные технические характеристики САТ3601-03 приведены в таблице 1.

Таблица 1 - Основные технические характеристики САТ3601-03

№	Наименование параметра	Значение
1	Количество каналов контроля «сухой контакт», шт.	18
2	Длина шлейфа до датчика «сухой контакт», м, не более	100
3	Количество каналов управления, шт.	8
4	Длина кабеля выходов, м, не более	100
5	Коммутируемый ток канала управления при напряжении 250 В, 50 Гц, А, не более	0,12

№	Наименование параметра	Значение
6	Тип линии связи RS-485 - экранированная витая пара с волновым сопротивлением, Ом	120
7	Длина линии связи, м, не более	300
8	Скорость передачи данных, кбит/с	19200
9	Потребляемый ток при напряжении питания 220 В, 50 Гц при отключенных нагрузках, А, не более	0,1
10	Степень защиты оболочки по ГОСТ14254-96	IP20
11	Габаритные размеры, мм, не более	157x86x60
12	Масса, кг, не более	0,5
13	Средняя наработка на отказ, час	30000
14	Средний срок службы, лет	10
15	Режим работы	непрерывный

3 ВЫПОЛНЯЕМЫЕ ФУНКЦИИ

Модуль САТ3601-03 обеспечивает:

- контроль состояния (замкнут/разомкнут) шлейфа внешнего устройства с выходом «сухой контакт»;
- коммутацию напряжения переменного тока по каналам управления;
- сохранение в энергонезависимой памяти конфигурации модуля при отключении питания;
- светодиодную индикацию работы модуля, передачи данных ответной посылки по интерфейсу RS-485, аварии процессора;
- дистанционную настройку параметров конфигурации;
- передачу номера версии программы, идентификационного номера модуля, служебной информации о текущем состоянии по интерфейсу RS-485 с использованием алгоритма контроля передачи данных CRC-16;
- гальваническое разделение каналов управления (силовых), дискретных входов, интерфейса и питания от процессора.

Модуль САТ3601-03 позволяет в процессе настройки изменять:

- адрес модуля в интерфейсе;
- управляющую программу модуля;
- параметры конфигурации модуля.

4 УСТРОЙСТВО И РАБОТА

Модуль САТ3601-03 состоит из следующих функциональных узлов (рисунок 2):

- узла питания;
- устройства интерфейса RS-485;
- узла анализа дискретных входов;
- схемы управления дискретными выходами.

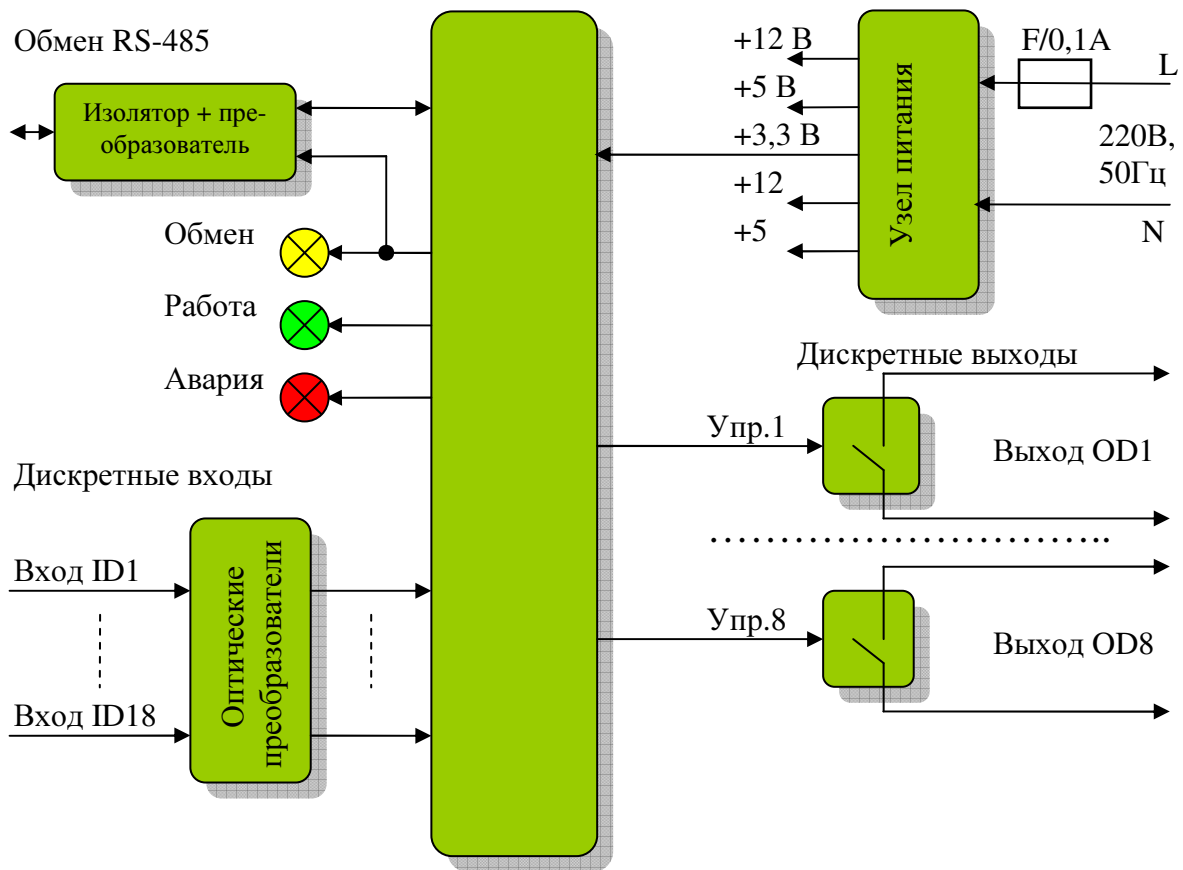


Рисунок 2 - Структурная схема САТ3601-03

Электропитание модуля САТ3601-03 осуществляется от сети переменного напряжения 220 В, 50 Гц. Напряжение через предохранитель F поступает на первичную обмотку трансформатора. На выходе трансформатора - два нестабилизированных напряжения +12 В. Далее, после стабилизаторов напряжения, формируются два напряжения +5 В и одно +3,3 В.

Схема интерфейса RS-485 предназначена для согласования уровней сигналов интерфейса RS-485 и последовательного порта микроконтроллера без гальванического разделения цепей. К этому интерфейсу RS-485 подключается мастер сети, например, промышленный компьютер, по COM-порту через интеллектуальный конвертор сигналов интерфейса RS-232 в RS-485. Автоматический конвертор берет на себя функцию управления переключением направления передачи и обеспечивает преобразование уровней сигнала. В качестве такого устройства рекомендуется применять интеллектуальный конвертор интерфейсов RS-232/RS-485 САТ4501 или модуль САТ3907, имеющий встроенный автоматический конвертор RS-232/RS-485.

САТ3601-03 выполняет функции адресного устройства интерфейса RS-485, т.е. принимает и выполняет адресованные ему команды мастер-устройства интерфейса, формирует ответные информационные слова на принятые команды, а так же осуществляет контроль принимаемой информации. Обмен с САТ3601-03 осуществляется методом двусторонней поочередной передачи информационных посылок по принципу «команда - ответ». САТ3601-03 имеет программируемый индивидуальный адрес для взаимодействия с мастер-устройством, который можно многократно изменять. Сигналы с выхода порта интерфейса микроконтроллера поступают через цифровой изолятор и через драйвер RS-485 интерфейса в информационную линию

Система команд управления описана в документе «Управляющая программа объекта теплоснабжения». Руководство программиста. ЕСАН.50612-01 33».

Восемнадцатиканальная схема оптических преобразователей предназначена для приёма входных сигналов от датчиков «сухой контакт». Контролируемые сигналы каналов 1...18 поступают на соответствующие элементы опторазвязки и далее в микроконтроллер, который периодически последовательно считывает состояние входа каждого канала. Микроконтроллер определяет состояние каждого входа (замкнут/разомкнут) и передаёт информацию в мастер-устройство интерфейса RS-485.

Датчики типа «сухой контакт» могут находиться в одном из двух состояний – замкнут или разомкнут. Датчики чаще всего применяются в системах сигнализации для определения состояния технологического оборудования. Например, переключатель на силовом щите для запуска оборудования может выдавать следующую информацию: датчик «замкнут» (переключатель находится в положении ручного управления) и датчик «разомкнут» (переключатель находится в положении автоматического управления). В шлейф сигнализации можно подключить несколько датчиков – суммарная протяженность шлейфа ограничена длиной 100 м. При групповом подключении извещателей «сухой контакт» срабатывание любого подключенного к одному шлейфу датчика вызывает срабатывание всего шлейфа. Датчики типа «сухой контакт» могут быть нормально замкнутыми или нормально разомкнутыми. Объединять в один шлейф допускается только датчики одного вида.

Восемь каналов управления нагрузкой предназначены для коммутации активной нагрузки при переменном напряжении до 250 В при помощи оптопары. Включение / выключение нагрузки осуществляет микроконтроллер по заданному алгоритму работы либо по командам, поступившим от мастер-устройства.

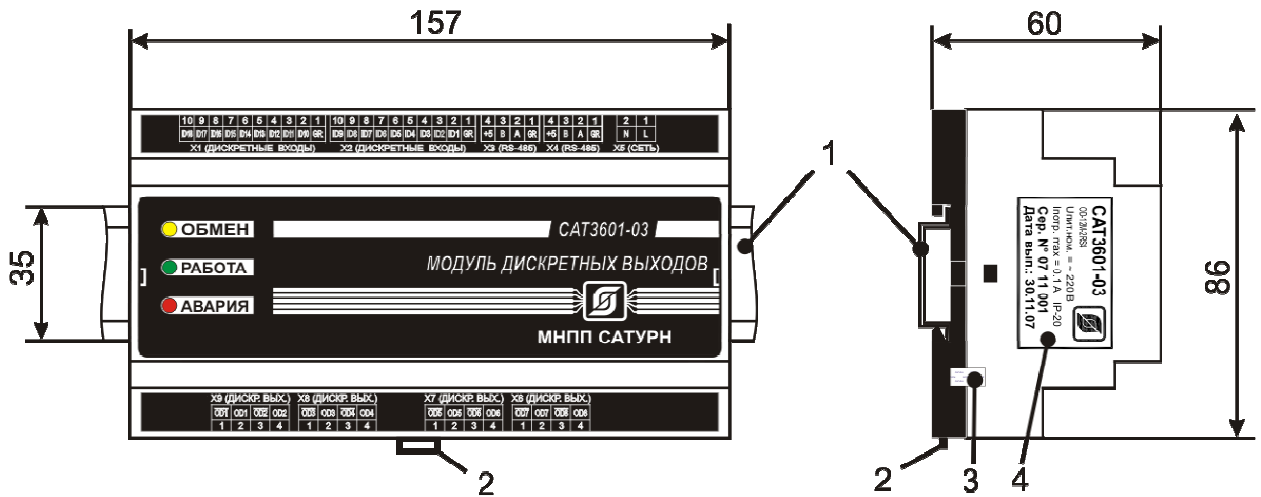
На лицевой стороне модуля САТ3601-03 расположена следующая индикация:

- жёлтый светодиодный индикатор «Обмен», указывающий о наличии ответа модуля по интерфейсу RS-485;
- зелёный светодиодный индикатор «Работа», указывающий о нормальной работе контроллера;
- красный светодиодный индикатор «Авария», указывающий об аварийной работе контроллера;

Микроконтроллер работает под управлением программы, которая записывается в него при изготовлении модуля. Смена версии управляющей программы САТ3601-03 и удаленная настройка параметров модуля производится по интерфейсу RS-485 при помощи сервисной программы «САТ Tools».

5 ОПИСАНИЕ КОНСТРУКЦИИ

САТ3601-03 состоит из пластмассового корпуса, внутри которого на основании расположена основная плата, а внутри крышки расположена плата индикации, соединённая с основной платой шлейфом. Габаритные размеры САТ3601-03 показаны на рисунке 3.



- 1 – DIN – рейка по стандарту DIN EN 50 022;
- 2 – защёлка для крепления модуля на DIN – рейку;
- 3 – пломба;
- 4 – шильдик маркировочный.

Рисунок 3 - Габаритные размеры САТ3601-03.

Кабели всех внешних цепей подключаются к САТ3601-03 при помощи ответных клеммных разъемов «под винт», которые поставляются в комплектации с модулем.

Назначение контактов разъемов САТ3601-03 приведено в таблице 2.

Таблица 2 - Назначение контактов внешних разъемов САТ3601-03

Наименование разъёма	Разъём и номер контакта	Обозначение цепи	Описание
Дискретные входы	X1.1	GR	Общий 1
	X1.2	ID10	Вход контроля 10
	X1.3	ID11	Вход контроля 11
	X1.4	ID12	Вход контроля 12
	X1.5	ID13	Вход контроля 13
	X1.6	ID14	Вход контроля 14
	X1.7	ID15	Вход контроля 15
	X1.8	ID16	Вход контроля 16
	X1.9	ID17	Вход контроля 17
	X1.10	ID18	Вход контроля 18
Дискретные входы	X2.1	GR	Общий 1
	X2.2	ID1	Вход контроля 1
	X2.3	ID2	Вход контроля 2
	X2.4	ID3	Вход контроля 3
	X2.5	ID4	Вход контроля 4
	X2.6	ID5	Вход контроля 5
	X2.7	ID6	Вход контроля 6
	X2.8	ID7	Вход контроля 7
	X2.9	ID8	Вход контроля 8
	X2.10	ID9	Вход контроля 9
Интерфейс RS-485 (мастер)	X3.1	GR	Общий 1
	X3.2	A	Линия А
	X3.3	B	Линия В
	X3.4	+5	Плюс 5В

Наименование разъёма	Разъём и номер контакта	Обозначение цепи	Описание
Интерфейс RS-485 (мастер)	X4.1	GR	Общий 1
	X4.2	A	Линия А
	X4.3	B	Линия В
	X4.4	+5	Плюс 5В
Питание модуля	X5.1	L	Вход питания 220 В, 50 Гц, «фаза»
	X5.2	N	Вход питания 220 В, 50 Гц, «ноль»
Дискретные выходы	X6.1	<u>OD7</u>	Выход 7
	X6.2	OD7	Выход 7
	X6.3	<u>OD8</u>	Выход 8
	X6.4	OD8	Выход 8
Дискретные выходы	X7.1	<u>OD5</u>	Выход 5
	X7.2	OD5	Выход 5
	X7.3	<u>OD6</u>	Выход 6
	X7.4	OD6	Выход 6
Дискретные выходы	X8.1	<u>OD3</u>	Выход 3
	X8.2	OD3	Выход 3
	X8.3	<u>OD4</u>	Выход 4
	X8.4	OD4	Выход 4
Дискретные выходы	X9.1	<u>OD1</u>	Выход 1
	X9.2	OD1	Выход 1
	X9.3	<u>OD2</u>	Выход 2
	X9.4	OD2	Выход 2

Расположение разъёмов показано на рисунке 4.

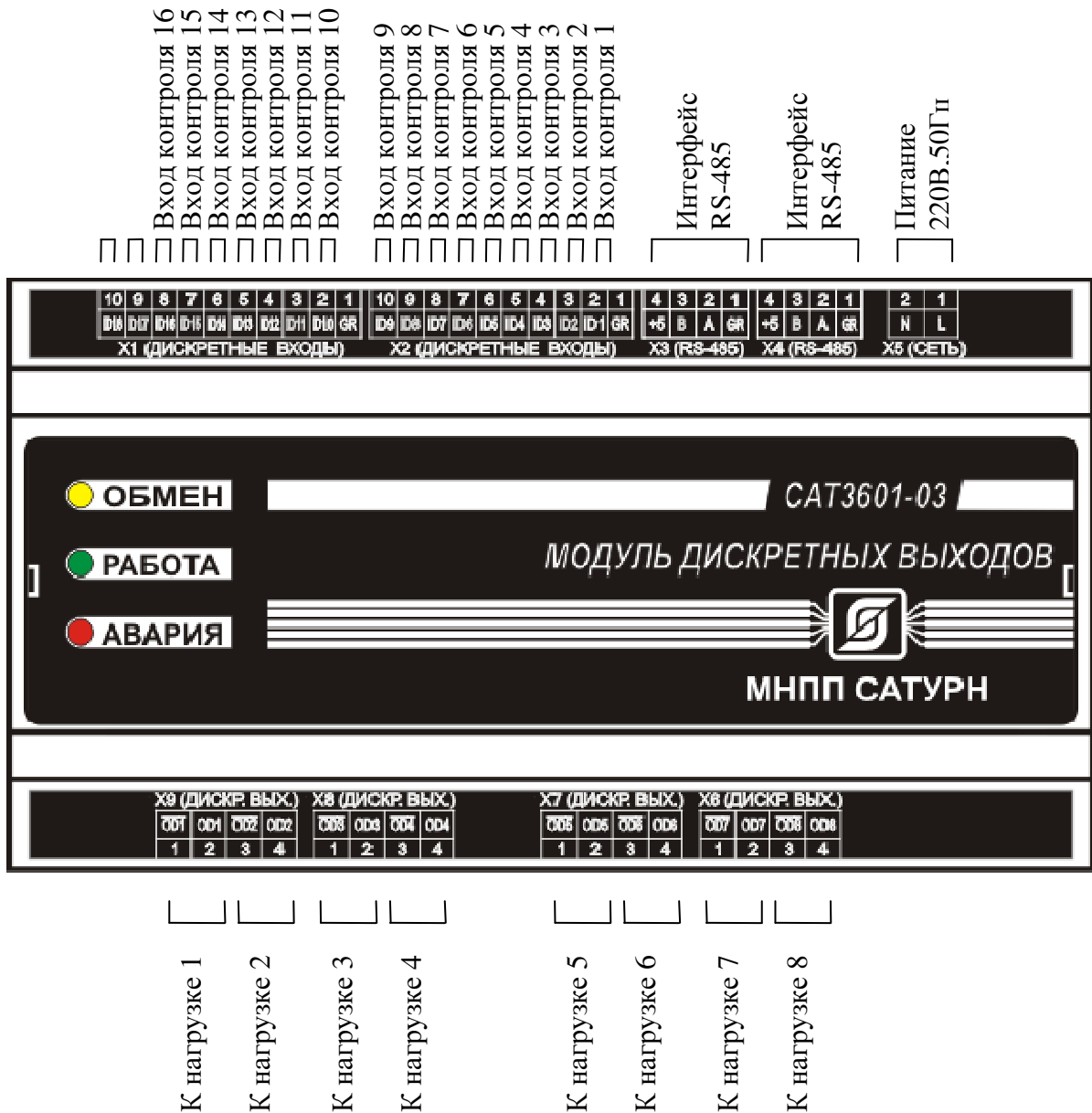


Рисунок 4 - Расположение разъёмов на плате САТ3601-03.

Одноимённые контакты разъёмов X3 и X4 (RS-485 интерфейс) запараллелены, поэтому разъёмы функционально равнозначны.

6 МАРКИРОВКА И ПЛОМБИРОВАНИЕ

Маркировка САТ3601-03 расположена на лицевой и боковой стороне корпуса и содержит:

- товарный знак изготовителя;
- условное обозначение изделия;
- название системы, в состав которой входит модуль;
- надписи «Упит.ном.=~220 В», «Ипотр.мах=0.1 А»;
- степень защиты оболочки;
- серийный номер изделия;

- год изготовления;
- знак соответствия системе сертификации.

При выпуске с предприятия-изготовителя модуль должен иметь пломбу ОТК.

ВНИМАНИЕ! В случае нарушения или несанкционированного снятия пломб предприятия-изготовителя потребителем, предприятие-изготовитель модуля прекращает действие гарантийных обязательств.

Транспортная маркировка содержит основные, дополнительные, информационные надписи и манипуляционные знаки «Хрупкое, осторожно», «Беречь от влаги», «Ограничение температуры», «Штабелирование ограничено». Маркировка транспортной тары производится по ГОСТ 14192.

7 УПАКОВКА

Вариант консервации САТ3601-03 соответствует ВЗ-0 по ГОСТ 9.014. Вариант внутренней упаковки соответствует ВУ-5 (без упаковочной бумаги) по ГОСТ 9.014. Эксплуатационная документация герметично упакована в полиэтиленовый пакет в соответствии с ГОСТ 23170.

Для транспортирования блоки и документация упакованы в ящик из гофрированного картона по ГОСТ 9142. Ящики содержат средства амортизации и крепления изделий в таре.

8 КОМПЛЕКТНОСТЬ

Состав комплекта поставки САТ3601-03 приведён в таблице 3.

Таблица 3 - Состав комплекта поставки САТ3601-03

Обозначение	Наименование	Кол.	Примечание
ЕСАН.426436.001-03	Модуль дискретных выходов САТ3601-03	1	
ЕСАН.426436.001-03РЭ	Модуль дискретных выходов САТ3601-03. Руководство по эксплуатации	1	По требованию заказчика
ЕСАН.426436.001-03ФО	Модуль дискретных выходов САТ3601-03. Формуляр	1	
ЕСАН.50613-01	Сервисная программа «САТ Tools»	1	По требованию заказчика
ЕСАН.50612-01 33	«Управляющая программа объекта теплоснабжения». Руководство программиста	1	По требованию заказчика

9 УКАЗАНИЯ МЕР БЕЗОПАСНОСТИ

При монтаже и эксплуатации САТ3601-03 необходимо руководствоваться следующими документами:

- «Правила устройства электроустановок» ПУЭ;
- «Межотраслевые правила по охране труда (правила безопасности) при эксплуатации электроустановок» ПОТ Р М-016-2001;
- действующими на предприятии инструкциями по охране труда, технике безопасности и пожарной безопасности для персонала.

К монтажу и эксплуатации допускаются лица, изучившие руководство по эксплуатации, аттестованные в установленном порядке на право работ по эксплуатации автоматизированных систем управления и прошедшие инструктаж по технике безопасности на рабочем месте.

САТ3601-03 относится к 0 классу по ГОСТ 12.2.007.0 защиты человека от поражения электрическим током.

Степень защиты оболочки блока САТ3601-03 соответствует IP20 по ГОСТ 14254-96.

ВНИМАНИЕ!

1. САТ3601-03 содержит электрические цепи с опасным для жизни переменным напряжением 220 В частотой 50 Гц (разъемы X5...X9). При эксплуатации модуля все операции по замене элементов, а также подсоединение или отключение внешних цепей, необходимо проводить только при отключенном напряжении питания модуля и внешних устройств.

2. Проверка линий связи на обрыв или замыкание, а также сопротивления и прочности изоляции кабелей связи должны производиться при отсоединенном модуле САТ3601-03. При несоблюдении этого условия модуль может быть поврежден.

10 МОНТАЖ

10.1 Порядок монтажа

Монтаж и подключение модулей САТ3601-03 и проведение прочих работ на автоматизированных системах управления должны выполняться специализированными организациями, имеющими соответствующие лицензии на ремонт, монтаж, пусконаладочные работы этих систем.

К монтажу допускаются лица изучившие настоящее руководство по эксплуатации и прошедшие инструктаж по технике безопасности на рабочем месте.

Монтажно-наладочные работы следует начинать только после выполнения мероприятий по технике безопасности согласно СНиП 12-03-2001 и СНиП 12-04-2002.

10.2 Подготовка к монтажу

Модули САТ3601-03 устанавливают, как правило, в пластмассовый или металлический шкаф.

Места установки САТ3601-03, в общем случае, должны отвечать следующим требованиям:

- соответствие условиям эксплуатации;
- отсутствие мощных электромагнитных полей;
- отсутствие протечек воды сквозь перекрытия и скопления конденсата;
- должны быть защищены от пыли и грязи, существенных вибраций от работающих механизмов;
- удобство монтажа и обслуживания, размещение, как правило, на высоте 1,5 м от уровня пола;
- исключение механических повреждений;
- исключение вмешательства в работу посторонних лиц;
- недопустимо наличие в воздухе паров кислот, щелочей, сернистых и других агрессивных газов, превышающих предельно-допустимые концентрации;
- рекомендуются такие места установки модулей, чтобы длина шлейфа между САТ3601-03 и внешним электрооборудованием была минимальная.

При монтаже САТ3601-03 запрещается:

- оставлять модуль со снятой крышкой;
- сверление дополнительных проходных отверстий в корпусе модуля;

Перед монтажом САТ3601-03 необходимо проверить:

- заводской номер согласно эксплуатационной документации;
- комплектность согласно эксплуатационной документации;

- отсутствие повреждений корпуса, разъёмов и маркировки модуля.

10.3 Входной контроль

Входной контроль модуля САТ3601-03 проводят до начала монтажа.

Перечень работ по входному контролю САТ3601-03:

- внешний осмотр, проверка комплектности;
- проверка сопротивления изоляции;
- контроль величины потребляемого тока;
- контроль связи с мастер-устройством интерфейса RS-485;
- проверка схемы контроля входных сигналов;
- проверка схемы управления нагрузкой;
- проверка работоспособности при изменении напряжения питания.

Методика проверок входного контроля приведена в разделе 13 настоящего РЭ. Результаты входного контроля оформляют актом.

10.4 Установка и подсоединение

10.4.1 Модуль САТ3601-03, как правило, устанавливают в металлический или пластмассовый шкаф (корпус) технических средств системы. Модуль устанавливается на монтажную DIN-рейку 35 мм.

10.4.2 Произвести монтаж кабеля питания между источником питания и разъёмом X5 в соответствии со схемой рабочего проекта. Рекомендуемый тип кабеля – ВВГнг 2х1,5 длиной до 100 м.

10.4.3 Произвести монтаж кабеля между управляемым электрооборудованием и разъёмами X6...X9 в соответствии со схемой рабочего проекта. Рекомендуемый тип кабеля – ВВГнг 2х1,5 или ПВЗ 0.75 длиной до 100 м .

10.4.4 Произвести монтаж контрольных шлейфов «вход контроля 1»...«вход контроля 18» между электрооборудованием и разъёмами X1 и X2 в соответствии со схемой рабочего проекта. Рекомендуемый тип проводов – МКШ 2х0,75 длиной до 100 м. Для общего провода GR от разъёмов X1, X2 использовать колодку размножения.

10.4.5 Произвести монтаж интерфейсных шлейфов RS-485 между другими модулями и разъёмами X3 и X4 в соответствии со схемой рабочего проекта. Рекомендуемый тип экранированного кабеля – STP2-ST 4х0,5 длиной до 300 м.

10.4.6 Прокладку кабеля на участках, где возможно механическое повреждение кабеля, вести открыто в гибком пластмассовом рукаве. Запрещается совместная прокладка проводов силовых и контрольно-измерительных цепей в одном гибком рукаве. При прокладке линий связи параллельно силовым линиям расстояние между ними должно быть не менее 1 м, а их пересечения должны быть под углами 90° и 45° и изолированы трубками ПВХ. Трассы проводок по стенам помещения должны быть наикратчайшие, на расстоянии не менее 0,1 м от потолка и на высоте не менее 2,2 м от пола..

Типовая схема подключения САТ3601-03 показана на рисунке 5.

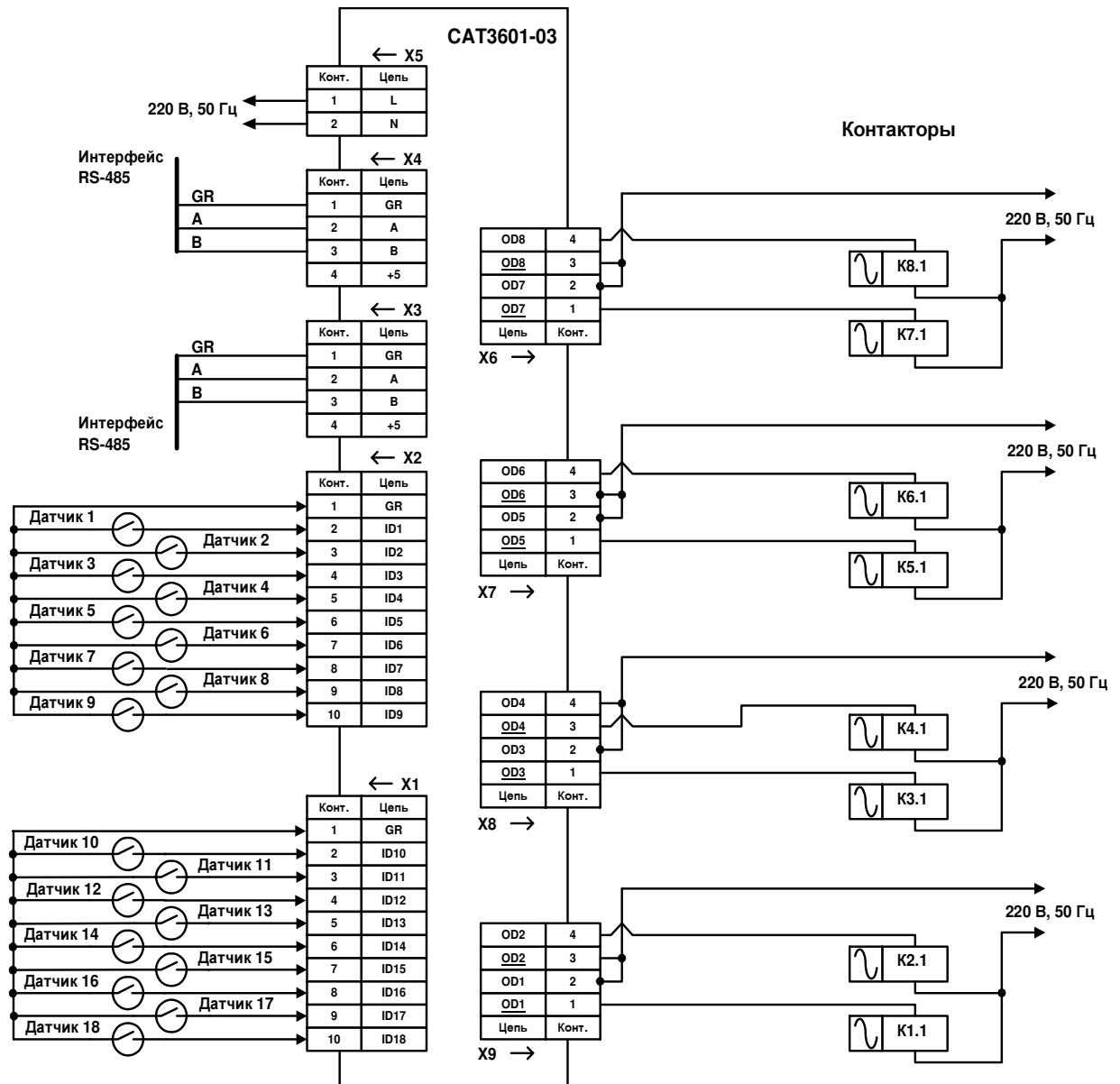
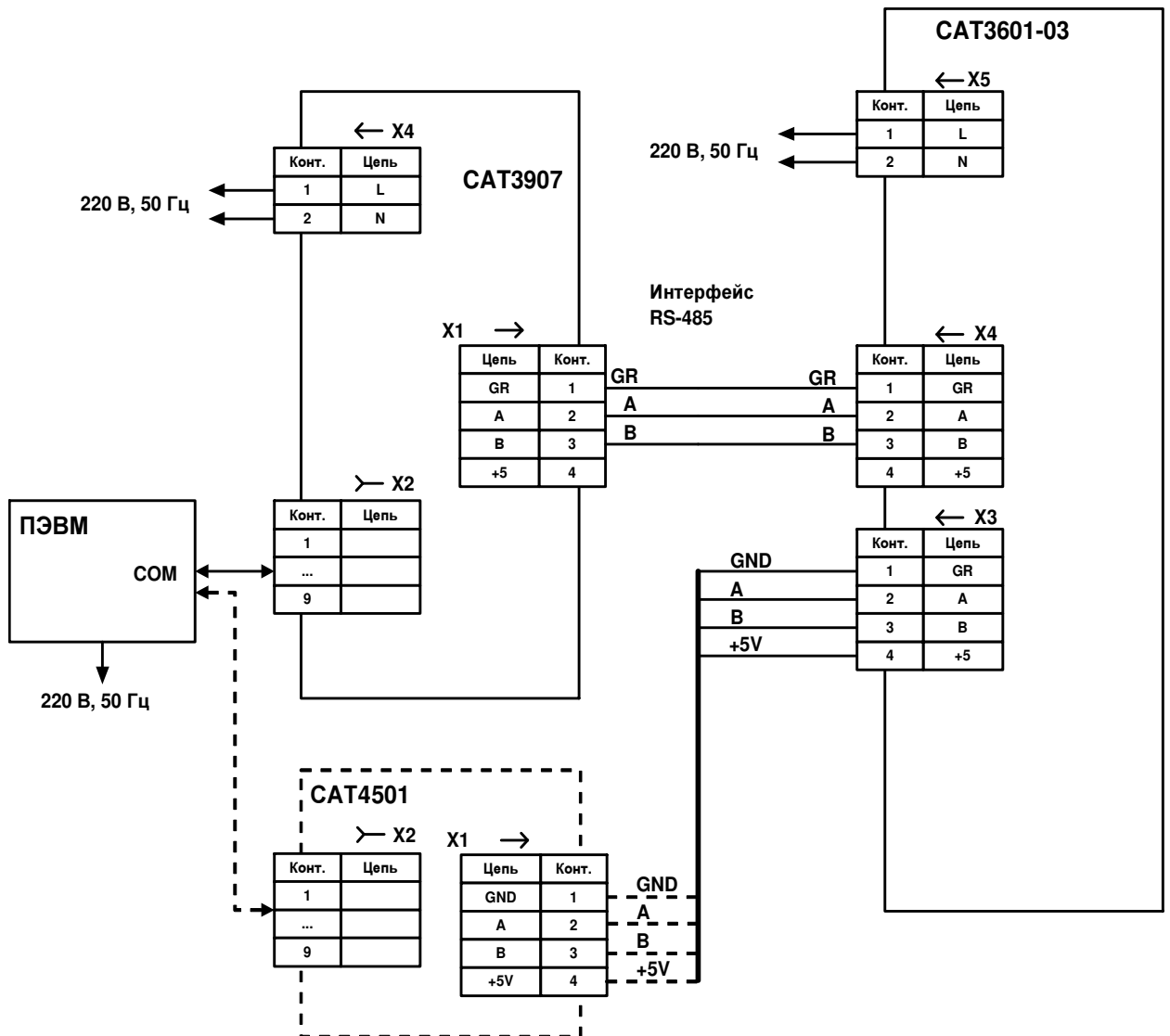


Рисунок 5 - Электрическая принципиальная схема подключения CAT3601-03 (типовая)

11 ПОДГОТОВКА К РАБОТЕ

11.1 Смена адреса

Перед началом работы необходимо задать адрес CAT3601-03 в интерфейсе RS-485 в соответствии с рабочим проектом. Для смены адреса следует подключить устройства в соответствии с рисунком 6. При отсутствии модуля CAT3907 используется модуль CAT4501.



CAT3601-03 – модуль управления подпиткой ЕСАН.426436.001-03;
 CAT3907 – модуль дискретных входов-выходов ЕСАН.426439.007;
 CAT4501 – интеллектуальный конвертер RS232/RS485 ЕСАН.426445.001;
 ПЭВМ – IBM-совместимый компьютер.

Рисунок 6

Подать напряжение питания на контакты X5.1 и X5.2 модуля CAT3601-03, на контакты X4.1 и X4.2 модуля CAT3907 и на ПЭВМ. Включить ПЭВМ и подготовить к работе в соответствии с эксплуатационной документацией. Запустить программу «CAT Tools».

На вкладке **Интерфейс** выбрать строку **COM порт** и в появившейся вкладке, показанной на рисунке 7, выбрать активный COM порт и скорость обмена.



Рисунок 7

Вернуться на предыдущую вкладку и выбрать строку **Поиск контроллеров**. В появившейся вкладке выбрать команду **Поиск** и ждать окончания операции. Выбрать из списка найденных контроллеров проверяемый модуль и войти во вкладку его параметров. При отсутствии связи модуля с компьютером проверить правильность назначения COM-порта и скорости обмена.

Для смены адреса САТ3601-03 в интерфейсе RS-485 перейти на вкладку **Адрес/Сер.№** и занести в строку **Новый адрес** новое значение (рисунок 8).

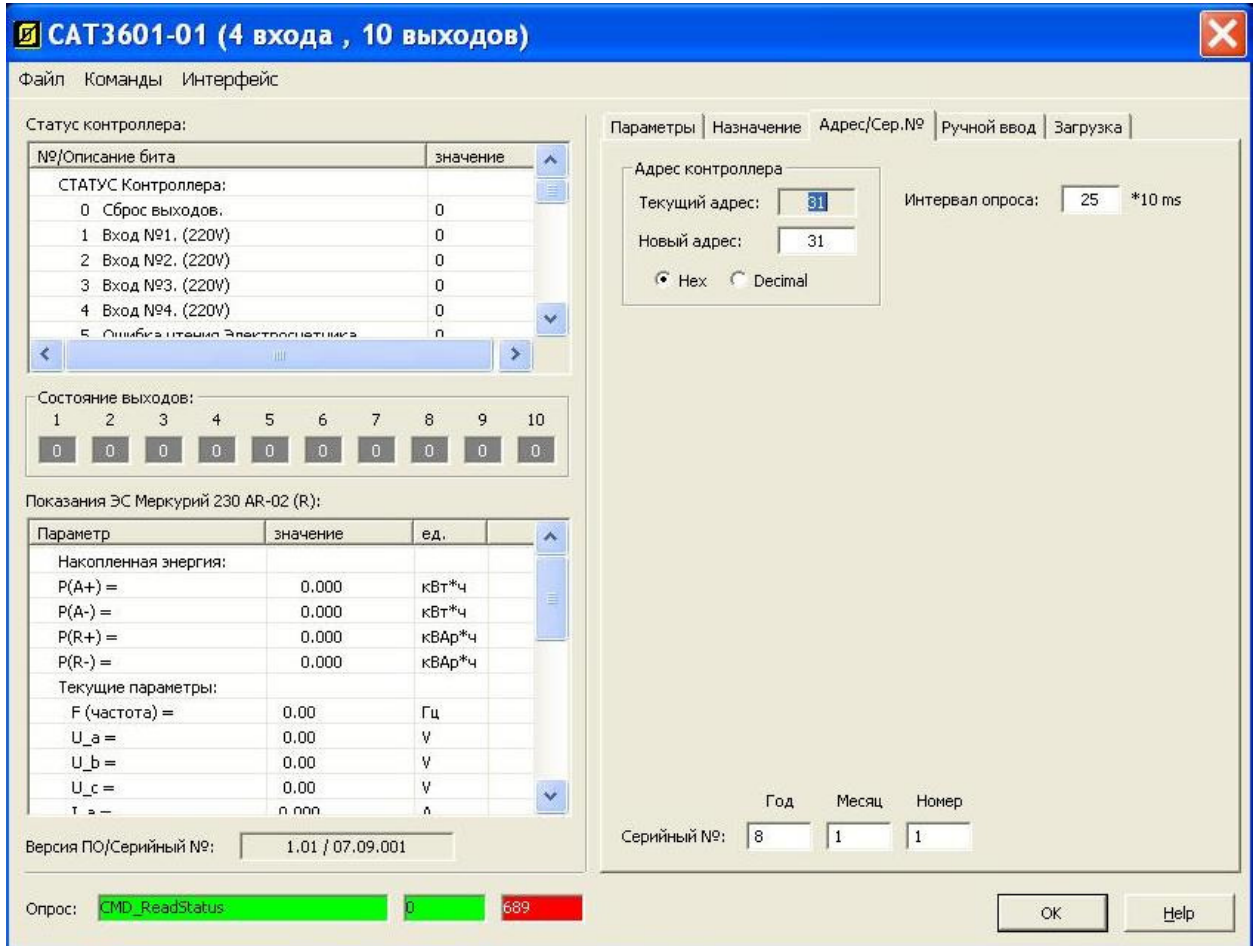


Рисунок 8

Сохранить сделанные изменения, выбрав на вкладке **Команды** строку **Записать новый адрес** (рисунок 9).

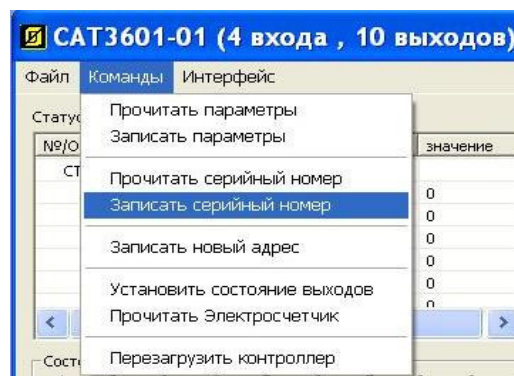


Рисунок 9

11.2 Дистанционная смена встроенного программного обеспечения

SAT3601-03 позволяет дистанционно обновить (перезаписать) свое встроенное программное обеспечение («прошивку») при помощи сервисной программы «**CAT Tools**». Номер версии программного обеспечения указан в нижнем левом углу экрана «**Версия ПО/Серийный номер**» (рисунок 8). Для смены встроенного программного обеспечения следует подключить устройства в соответствии с рисунком 6.

Подготовить ПЭВМ к работе и загрузить программу «**CAT Tools**». Выполнить поиск SAT3601-03. Перейти на вкладку **Загрузка** (рисунок 10) и в строке **Выбрать HEX файл** указать местонахождение нового загрузочного файла.

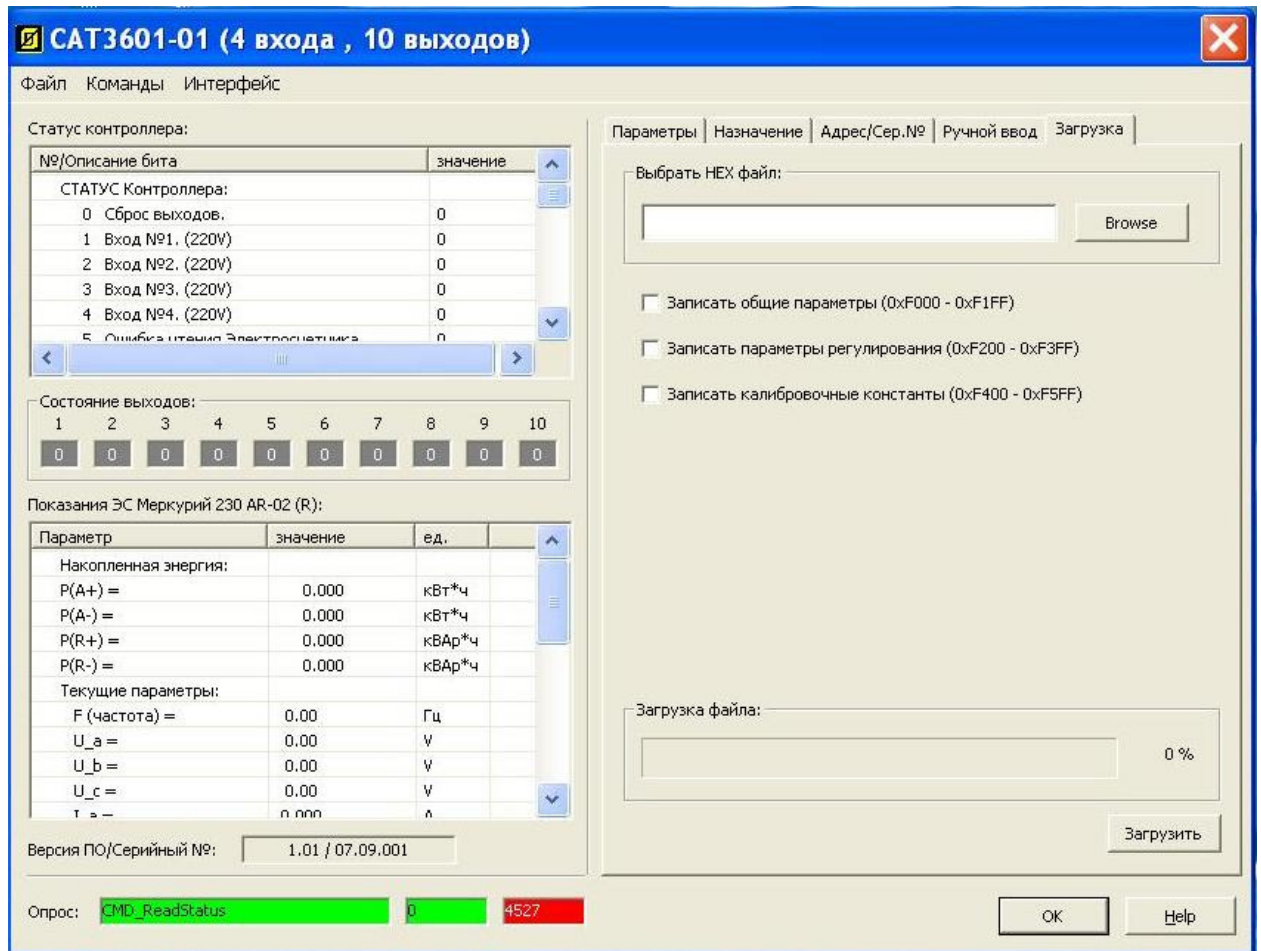


Рисунок 10

Выполнить команду **Загрузить**.

Внимание! Выбор неверного файла приведёт к неработоспособности SAT3601-03, и найти модуль в «**CAT Tools**» будет невозможно.

Начнется процесс записи встроенной программы SAT3601-03, который может занять несколько секунд. Контролировать запись можно по шкале **Загрузка файла**.

По окончании загрузки проверить программу на наличие её обновления в строке **Версия ПО/Серийный №**.

11.3 Установка состояния выходов

На вкладке **Параметры** (рисунок 11) в таблице **Состояние выходов** в строку **При старте** для выходов 1... 8 занести значения, которые будут принимать дискретные выходы модуля при включении модуля (0 – выход выключен, 1 – выход включен).

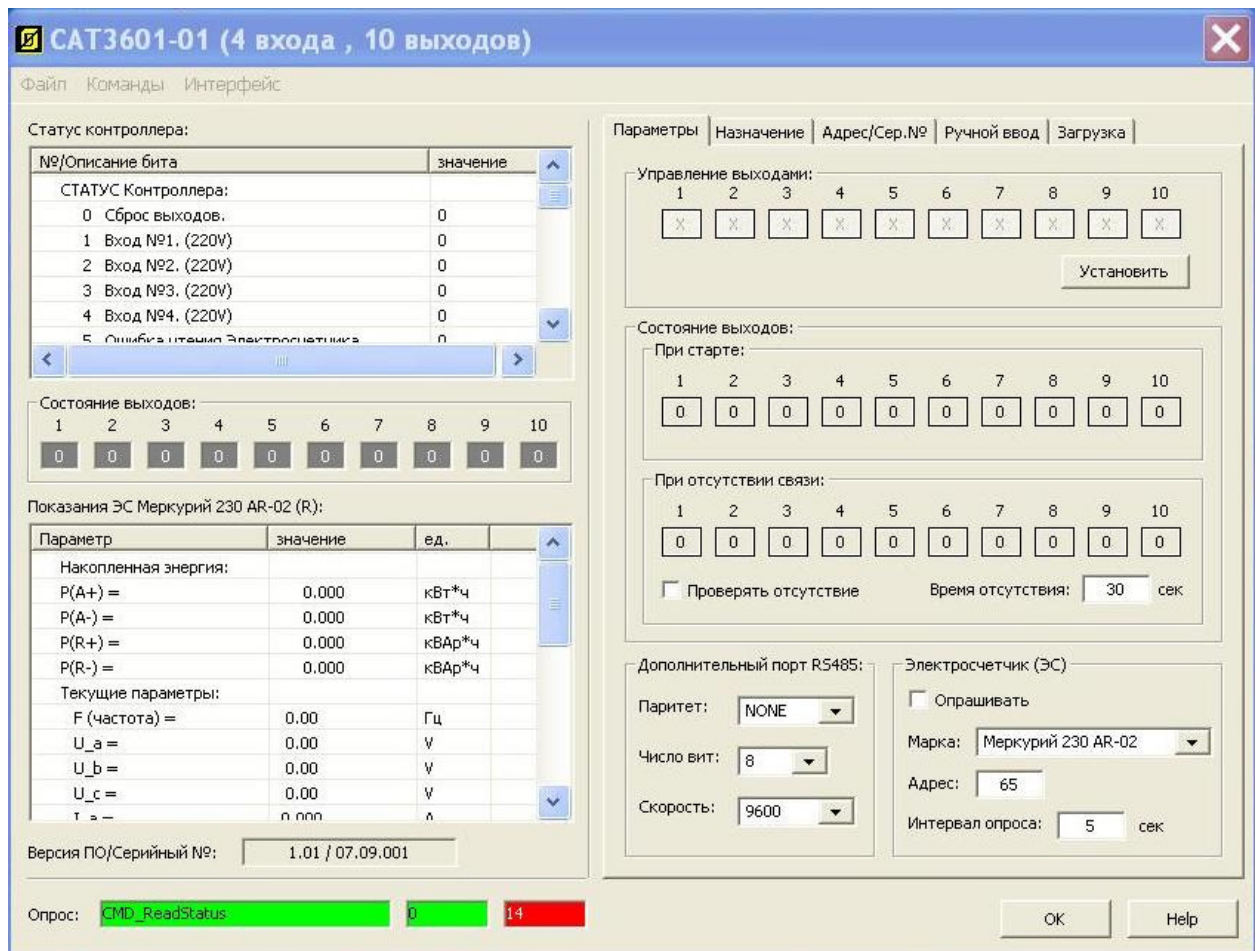


Рисунок 11

Аналогично внести значения состояний дискретных выходов в строке **При отсутствии связи**. Эти состояния будут принимать дискретные выходы при отсутствии связи модуля с мастер-устройством интерфейса. Если в строке **Проверять отсутствие связи** поставить галочку, то эта функция проверки будет активна. В строке **Время отсутствия связи** устанавливается время, через которое эта функция будет активна. Для сохранения изменений выбрать на вкладке **Команды** строку **Записать параметры**.

12 ПОРЯДОК РАБОТЫ

Модуль SAT3601-03 в составе автоматизированной системы управления объектом теплоснабжения используется для дистанционного управлением оборудованием объекта, а также для снятия других параметров объекта. SAT3601-03 содержит восемь каналов управления, коммутирующих нагрузку, находящуюся под напряжением 220. В качестве нагрузки могут использоваться контакторы, реле или аналогичное оборудование с потребляемым током переменного напряжения до 120 мА. SAT3601-03 содержит восемнадцать дискретных входов.

Модуль САТ3601-03 предназначен для дистанционной работы под управлением мастер-устройства интерфейса RS-485, поэтому для включения его в работу следует выполнить определенные настройки в системе, работающей с САТ3601-03. Для настройки следует использовать документацию на соответствующую систему.

При дистанционном управлении мастер-устройство формирует команды включения/отключения каналов управления САТ3601-03. Сигналы о подаче напряжения на управляемое устройство, сформированные САТ3601-03, поступают в мастер-устройство (компьютер системы), где формируется сигнал о включении канала с выводом диспетчеру информации о состоянии контролируемого оборудования, сюда же поступает информация о состоянии контрольных каналов.

Светодиодная индикация о работе модуля САТ3601-03 приведена в таблице 4.

Таблица 4 - Светодиодные индикаторы САТ3601-03

Название светодиода	Назначение
ОБМЕН	Периодически мигает при наличии обмена по RS-485 интерфейсу с мастер-устройством
	Погашен при отсутствии обмена по RS-485 интерфейсу с мастер-устройством
РАБОТА	Светится при включенном питании и нормальной работе процессора модуля
АВАРИЯ	Светится при включенном питании и неисправности процессора

13 ТЕХНИЧЕСКОЕ ОБСЛУЖИВАНИЕ

Для обеспечения надежной работы модуля САТ3601-03 и поддержания его в постоянной исправности в течение всего периода использования по назначению, модуль подвергают техническому обслуживанию. Техническое обслуживание модуля состоит из периодических проверок.

По результатам эксплуатации модуля в сложных условиях, например, при наличии пыли, большой вероятности протеканий воды, риске механического повреждения и т.п., допускается уменьшение периода проверок.

Перечень работ по техническому обслуживанию САТ3601-03 приведен в таблице 5.

Таблица 5 - Перечень работ по техническому обслуживанию САТ3601-03

Наименование и периодичность работы	Перечень работ
Внешний осмотр один раз в три месяца	<ul style="list-style-type: none"> – визуально проверить отсутствие механических повреждений корпуса и разъемов модуля, наличие маркировки и пломб; – проверить прочность крепления модуля в месте его установки; – протереть корпус блока влажной ветошью в случае чрезмерного накопления пыли и грязи
Проверка работоспособности один раз в год	<ul style="list-style-type: none"> – проверка сопротивления изоляции; – контроль величины потребляемого тока; – проверка схемы контроля входных сигналов; – проверка схемы управления нагрузкой

13.1 Проверка сопротивления изоляции

Проверку электрического сопротивления гальванически разделенных цепей САТ3601-03 проводить в следующей последовательности.

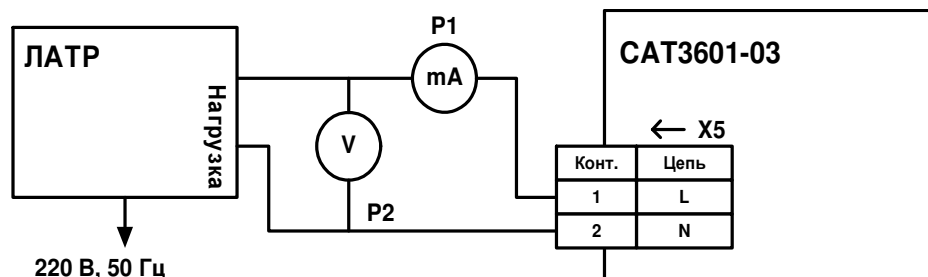
- 1) Подготовить мегомметр к работе в соответствии с эксплуатационной документацией на него.
- 2) Отключить все внешние цепи от САТ3601-03.
- 3) Измерить сопротивление изоляции при напряжении 500 В по установившимся показаниям мегомметра между следующими цепями:
 - соединёнными вместе выводами дискретных входов (контакты разъёмов Х1, Х2) и канала интерфейса с контроллером верхнего уровня (контакты разъёмов Х3, Х4) и соединёнными вместе выводами питания (контакты разъёма Х5);
 - соединёнными вместе выводами питания (контакты разъёма Х5) и соединёнными вместе выводами дискретных выходов (контакты разъёмов Х6...Х9).

Сопротивление изоляции цепей САТ3601-03 должно быть не менее 20 МОм.

13.2 Контроль величины потребляемого тока

Проверку величины потребляемого тока САТ3601-03 проводить в следующей последовательности.

- 1) Подключить приборы и устройства в соответствии с рисунком 12.
- 2) Отключить нагрузки от разъёмов.
- 3) Подать напряжение питания на контакты 1 и 2 разъёма Х6 модуля САТ3601-03 через ЛАТР. Выставить напряжение питания, используя ЛАТР, в пределах (220 ± 2) В, контролируя его по вольтметру Р2.
- 4) Измерить ток потребления САТ3601-03 при помощи миллиамперметра Р1.



САТ3601-03 – модуль дискретных выходов ЕСАН.426436.001-03;
 Р1 – миллиамперметр переменного тока, диапазон измерения от 0 до 300 мА;
 Р2 – вольтметр переменного напряжения, диапазон измерения от 0 до 300 В;
 ЛАТР – лабораторный автотрансформатор, диапазон от 0 до 250 В, 50 Гц.

Рисунок 12

- 5) Снять напряжение питания с САТ3601-03.
 Потребляемый ток модулем САТ3601-03 в режиме отключенных нагрузок должен быть не более 100 мА.

13.3 Проверка схемы контроля входных сигналов

Проверку работоспособности схемы контроля входных сигналов проводить в следующей последовательности.

- 1) Подключить приборы и устройства в соответствии с рисунком 5.

- 2) Подать напряжение питания на контакты X5.1 и X5.2 модуля САТ3601-03 и на контакты X4.1 и X4.2 модуля САТ3907, а также на ПЭВМ. Включить ПЭВМ и подготовить к работе в соответствии с эксплуатационной документацией.
- 3) Запустить программу «САТ Tools» и произвести поиск модуля (см. п.п.11.1).
- 4) Замкнуть контакты **Датчика 1**. Проверить отображение состояния канала ID1 в таблице **Статус контроллера** в левой части экрана (рисунок 11). В строке **Вход № 1** в колонке **значение** состояние входа должно быть **1**.
- 5) Разомкнуть контакты **Датчика 1**. В строке **Вход № 1** в колонке **значение** состояние входа должно поменяться на **0**.
- 6) Аналогично проверить работоспособность каналов ID2...ID18, замыкая и размыкая контакты датчиков со второго по четырнадцатый соответственно.

13.4 Проверка схемы управления нагрузкой.

Проверку работоспособности схемы управления нагрузкой проводить в следующей последовательности.

- 1) Подключить приборы и устройства в соответствии с рисунком 5.
- 2) Подать напряжение питания на контакты X5.1 и X5.2 модуля САТ3601-03 и на контакты X4.1 и X4.2 модуля САТ3907, а также на ПЭВМ. Включить ПЭВМ и подготовить к работе в соответствии с эксплуатационной документацией.
- 3) Запустить программу «САТ Tools» и произвести поиск модуля (см. п.п.11.1).
- 4) На вкладке **Параметры** в таблице **Управление выходами** занести в окошко **1** значение **1** (рисунок 7). Выполнить команду **Установить**.
- 5) На экране монитора в левой части экрана в строке **Состояние выходов** для первого канала должно быть значение **1**. При этом должна включиться нагрузка по каналу OD1, подключенная к контактам X9.1, X9.2.
- 6) На вкладке **Параметры** в таблице **Управление выходами** занести в строку **1** значение **0** (рисунок 7). Выполнить команду **Установить**.
- 7) На экране монитора в левой части экрана в строке **Состояние выходов** для первого канала должно быть значение **0**. При этом должна отключиться нагрузка по каналу OD1, подключенная к контактам X9.1, X9.2.
- 8) Аналогично проверить управление нагрузкой по 2...8 каналам.
- 9) Вернуть все сделанные изменения согласно подключенному оборудованию.
- 10) Закрыть программу «САТ Tools». На этом проверка схемы управления нагрузкой завершена.

13.5 Проверка работоспособности при изменении напряжения питания

Проверку работоспособности САТ3601-03 при изменении напряжения питания проводить в следующей последовательности.

- 1) Подключить приборы и устройства в соответствии с рисунком 5.
- 2) Подать напряжение питания на контакты X5.1 и X5.2 модуля САТ3601-03 и на контакты X4.1 и X4.2 модуля САТ3907, а также на ПЭВМ. Включить ПЭВМ и подготовить к работе в соответствии с эксплуатационной документацией. Снизить напряжение питания на модуле до 187 В.
- 3) Запустить программу «САТ Tools» и произвести поиск модуля (см. п.п.11.1).
- 4) Проверить работоспособность схемы контроля входных сигналов по методике, приведенной выше в настоящем руководстве по эксплуатации.
- 5) Проверить работоспособность схемы управления нагрузкой по методике, приведенной выше в настоящем руководстве по эксплуатации.
- 6) Повторить п.п. 3...5 при напряжении 242 В.
- 7) Отсоединить все внешние цепи от САТ3601-03.
- 8) Закрыть программу «САТ Tools». На этом проверка работоспособности САТ3601-03 при изменении напряжения питания завершена.

14 ТЕКУЩИЙ РЕМОНТ

Текущий ремонт выполняется силами эксплуатирующей организации для обеспечения или восстановления работоспособности САТ3601-03 и состоит в замене неисправного модуля и (или) его настройке.

Перед поиском неисправности необходимо ознакомиться с принципом действия и работой САТ3601-03.

Измерительные приборы и оборудование, подлежащие заземлению, должны быть надежно заземлены.

Описания последствий наиболее вероятных отказов САТ3601-03, возможные причины и способы их устранения приведены в таблице 6.

Таблица 6 - Наиболее вероятные неисправности САТ3601-03

Признаки проявления неисправности	Возможные причины	Действия по устранению неисправности
Отсутствует информационный обмен с модулем по интерфейсу RS-485	Обрыв или замыкание кабеля связи	Проверить кабель на обрыв и замыкание
	Неверно задан адрес модуля в настройках управляющей программы	Привести параметры настроек управляющей программы в соответствие с адресом блока
	Неисправность одного из модулей по интерфейсу	Последовательно отсоединить модули от информационной линии
Не происходит включение, выключение нагрузки	Обрыв кабеля соединителя	Проверить кабель на обрыв и замыкание
	Нагрузка не верно подключена	Проверить подключение нагрузки к соответствующему каналу управления
	Не подано напряжение питания на нагрузку	По монитору управляющей программы проверить прохождение команды включения/отключения нагрузки. По результату проверки решить вопрос о замене модуля
Не проходят сигналы от дискретных высоковольтных датчиков	Ослабление крепления разъема датчика	Проверить надежность крепления разъема датчика
	Обрыв кабеля соединителя	Проверить кабель на обрыв и замыкание

15 ТРАНСПОРТИРОВАНИЕ

САТ3601-03 в упакованном виде следует транспортировать в крытых транспортных средствах (железнодорожных вагонах, закрытых автомашинах) в соответствии с правилами перевозки грузов, действующими на соответствующем виде транспорта.

Механические воздействия и климатические условия при транспортировании САТ3601-03 не должны превышать допустимые значения:

- категория Л по ГОСТ 23170-78;

- температура окружающего воздуха от минус 40 °С до плюс 55 °С;
- относительная влажность окружающего воздуха не более 80 % при 25 °С.

При транспортировании САТ3601-03 необходимо соблюдать меры предосторожности с учётом предупредительных надписей на транспортных ящиках. Расстановка и крепление ящиков в транспортных средствах должны обеспечивать их устойчивое положение, исключать возможность смещения ящиков и соударения.

16 ХРАНЕНИЕ

САТ3601-03 следует хранить в упакованном виде (допускается хранение в транспортной таре) в отапливаемых помещениях группы 1 (Л) по ГОСТ 15150-68 при отсутствии в воздухе кислотных, щелочных и других агрессивных примесей.